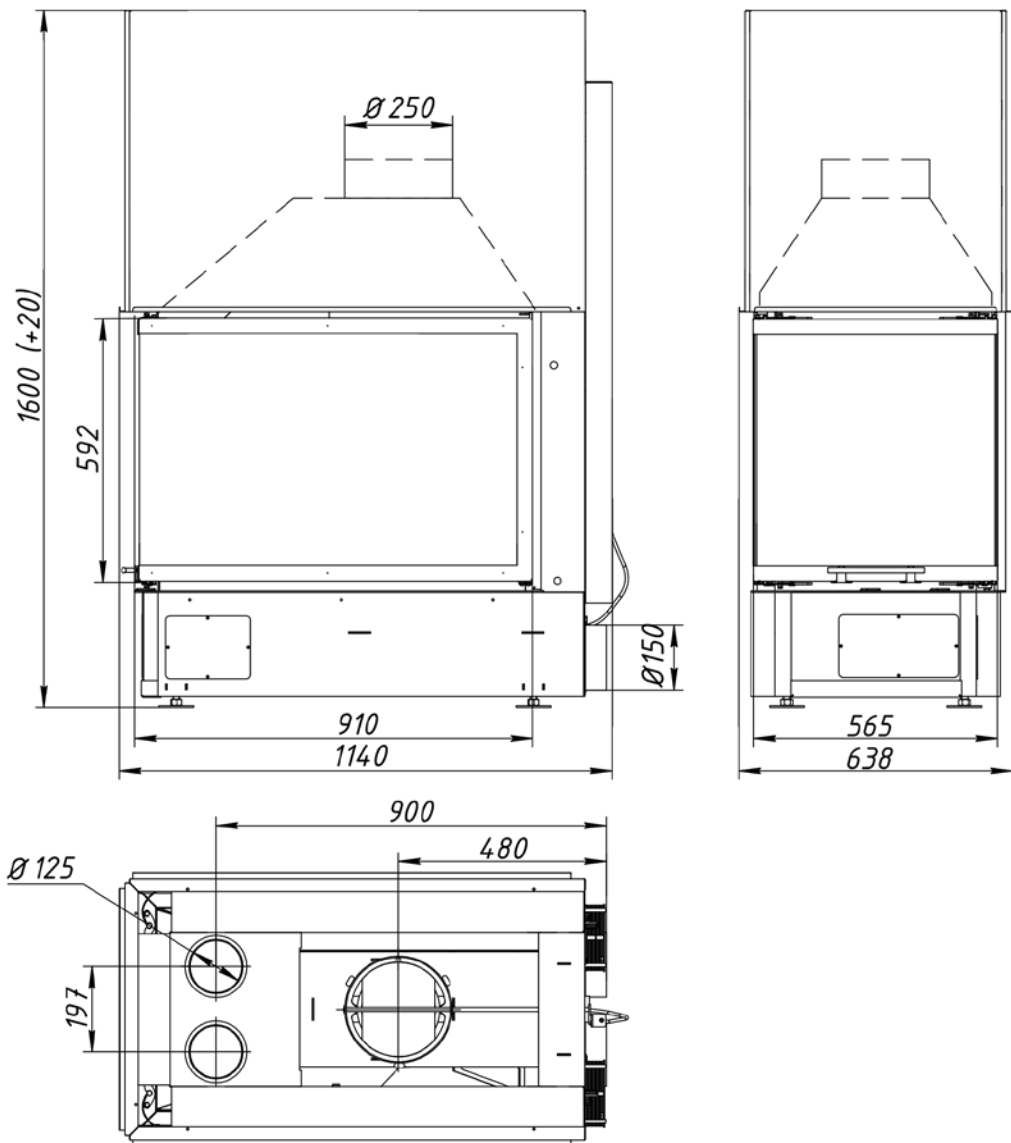
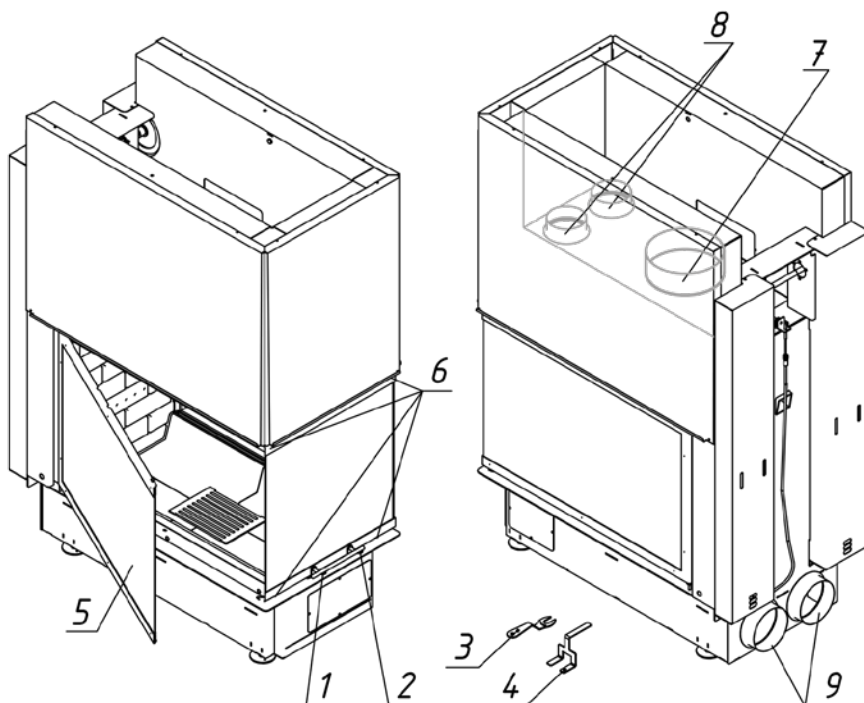


Топка Дельта TD900, TD900B



## Топка Дельта TD900, TD900B



№	<i>Регулировки и подключение</i>
1	<i>Ручка регулировки на горение и очистку стекла</i>
2	<i>Ручка регулировки встроенной шиберной заслонки</i>
3	<i>Универсальный ключ</i>
4	<i>Приспособление для выемки колосника</i>
5	<i>Боковая створка в открытом положении для очистки стекла</i>
6	<i>Замки двери</i>
7	<i>Патрубок Ø 250 мм с встроенной шиберной заслонкой</i>
8	<i>Конвекционные патрубки Ø 125 мм</i>
9	<i>Патрубки для подключения воздуха извне Ø 125 мм</i>

<i>Технические характеристики</i>
<i>Диаметр патрубка - 250 мм</i>
<i>ВхШхГ (мм) - 1600(+20)x638x1140</i>
<i>Мощность - 13 кВт</i>
<i>Вес (кг) - 390</i>

## Топка Дельта TD900, TD900B

№	Наименование
1	Трос для шиберной заслонки
2	Стальная шиберная заслонка с осью (d= 250 мм)
3	Стальная съемный патрубок (d= 250 мм)
4	Уплотнительный шнур под патрубок
5	Пламяотсекатель
6	Стальной корпус
7	Уплотнительный шнур под стекло
7	Уплотнительный шнур под стекло
8	Стекло боковое
9	Стекло фронтальное
10	Уплотнительный шнур под дверцу
11	Дверца топки
12	Ручка дверцы топки
13	Шамот термобетон панель стенки задняя
14	Шамот термобетон панель пода
15	Шамот термобетон (комплект)
16	Ключ универсальный
17	Крючок для подъема колосника
18	Колосниковая решетка
19	Зольный ящик
20	Ножки регулировочные

