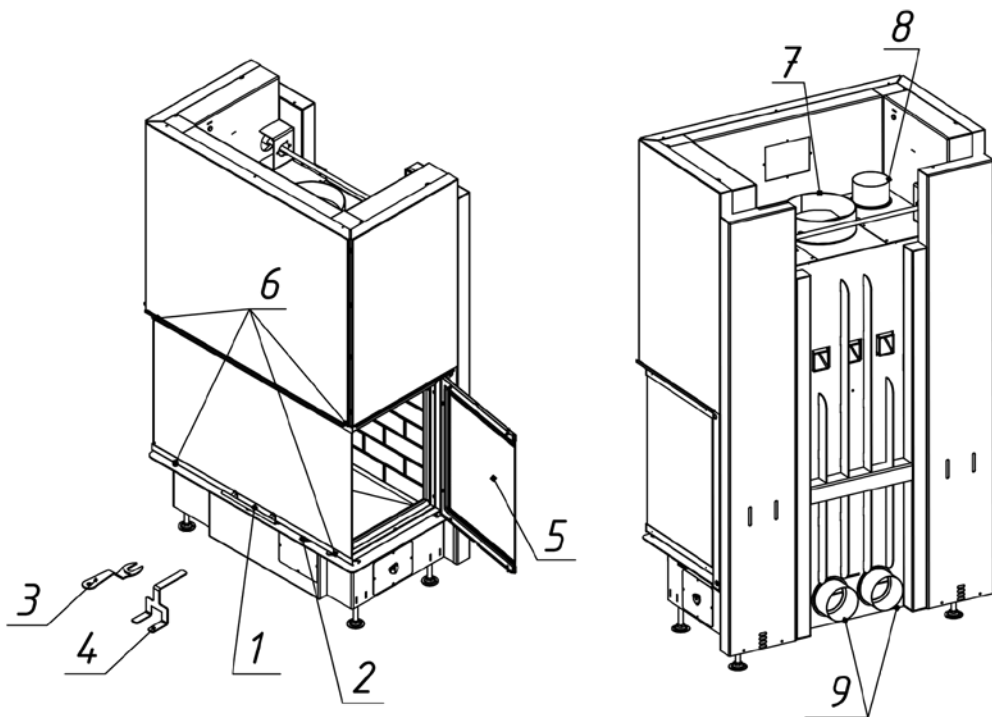


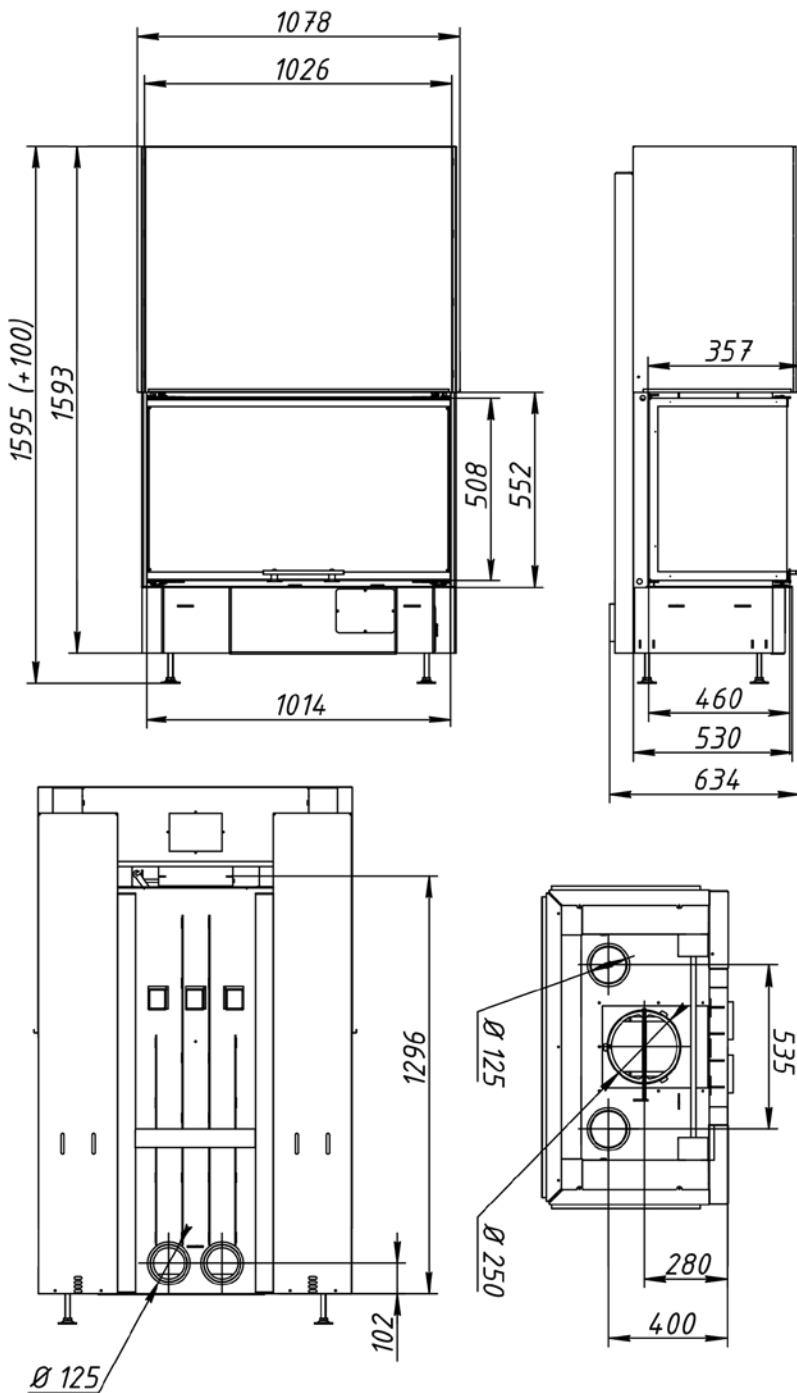
Топка Дельта TD1000K, TD1000KB



№	Регулировки и подключение
1	Ручка регулировки на горение и очистку стекла
2	Ручка регулировки встроенной шиберной заслонки
3	Универсальный ключ
4	Приспособление для выемки колосника
5	Боковая створка в открытом положении для очистки стекла
6	Замки двери
7	Патрубок Ø 250 мм с встроенной шиберной заслонкой
8	Конвекционные патрубки Ø 125 мм
9	Патрубки для подключения воздуха извне Ø 125 мм

Технические характеристики
Диаметр патрубка - 250 мм
ВхШхГ (мм) - 1595(+100)х1078х634
Мощность - 16 кВт
Вес (кг) - 389,5

Топка Дельта TD1000K, TD1000KB



Топка Дельта TD1000К, TD1000КВ

№	Наименование
1	Трос для шиберной заслонки
2	Стальная шиберная заслонка с осью (d=250 мм)
3	Стальной съемный патрубок (d=250 мм)
4	Уплотнительный шнур под патрубок (0,65 м)
5	Пламяотсекатель 5x180x415 мм
6	Стальной корпус
7	Уплотнительный шнур под стекло (3 м)
7	Уплотнительный шнур под стекло (3,5 м)
8	Стекло боковое 500x450 мм
9	Стекло фронтное 1000x500 мм
10	Уплотнительный шнур под дверцу (3,5 м)
11	Дверца топки
12	Ручка дверцы топки
13	Шамот термобетон панель стенки задняя
14	Шамот термобетон панель пода левая
15	Шамот термобетон панель пода правая
16	Шамот термобетон (комплект)
17	Крючок для подъема колосника
18	Колосниковая решетка
19	Зольный ящик
20	Ножки регулировочные
21	Ключ регулировки заслонок топки

