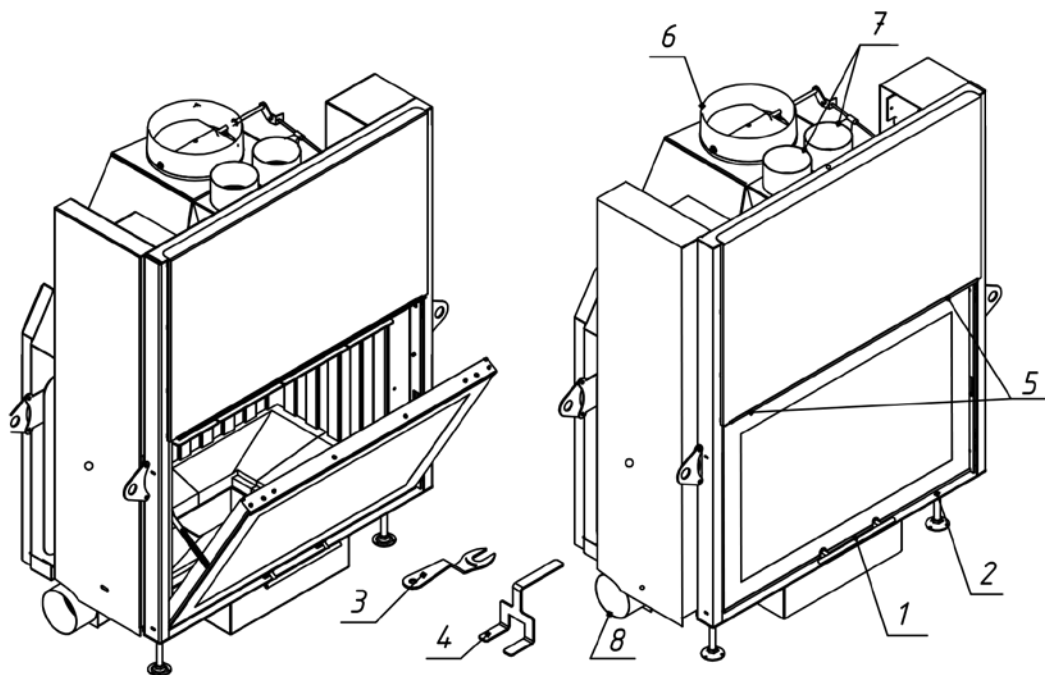


Топка Вега ТВ1000К, ТВ1000КВ

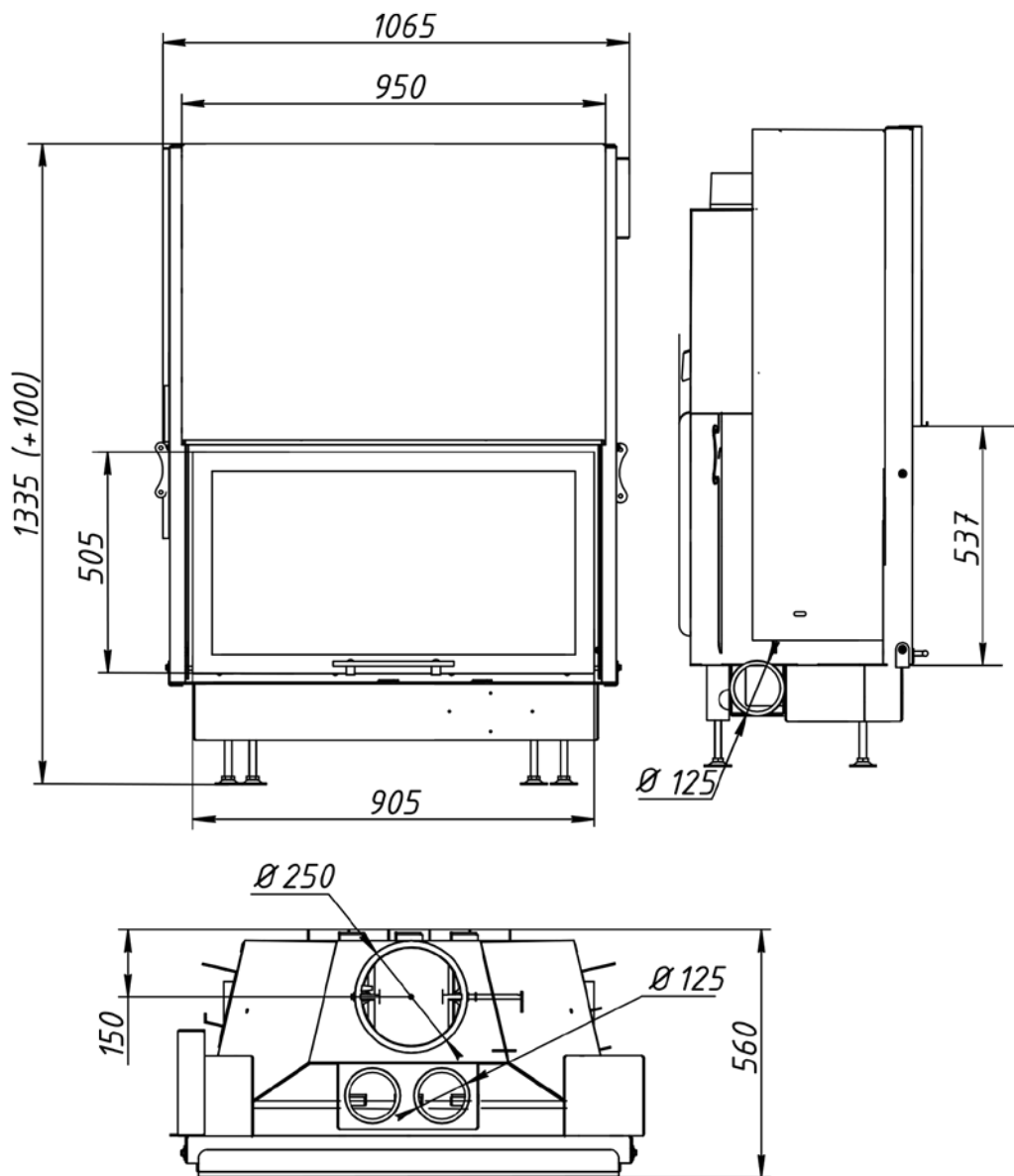


Топка с положением дверцы
для очистки стекла

№	Регулировки и подключение
1	Ручка регулировки на горение и очистку стекла
2	Ручка регулировки встроенной шиберной заслонки
3	Ключ универсальный
4	Приспособление для выемки колосника
5	Замки двери
6	Патрубок Ø 250 мм с встроенной шиберной заслонкой
7	Конвекционные патрубки Ø 125 мм
8	Патрубки для подключения воздуха извне Ø 125 мм

Технические характеристики
Диаметр патрубка - 250 мм
ВхШхГ (мм) - 1335(+100)х1065х560
Мощность - 16 кВт
Вес (кг) - 286,5

Тонка Вега TB1000K, TB1000KB



Топка Вега ТВ1000К, ТВ1000В

№	Наименование
1	Стальная шиберная заслонка с осью (d=250 мм)
2	Стальной съемный патрубкок (d=250 мм)
3	Уплотнительный шнур под патрубкок (0,75 м)
4	Пламяотсекатель 5x315x728 мм
5	Стальной корпус
6	Шамот термобетон панель стенки задняя
7	Шамот термобетон панель стенки боковая
8	Шамот термобетон панель пода левая
9	Шамот термобетон панель пода правая
10	Вставка ограничитель дров
11	Шамот термобетон (комплект)
12	Крючок для подъема колосника
13	Колосниковая решетка
14	Зольный ящик
15	Ножки регулировочные
16	Ключ регулировки заслонок топки
17	Ручка дверцы топки
18	Стекло с принтингом 900x500 мм
19	Уплотнительный шнур под стекло (1,8 м)
20	Дверца топки
21	Уплотнительный шнур под дверцу (2,8 м)
22	Трос для шиберной заслонки
23	Уплотнительный шнур (прочие места) (6,6 м)
24	Транспортировочные кронштейны

